

Stadtwärlens Golfklub

28.08.2016

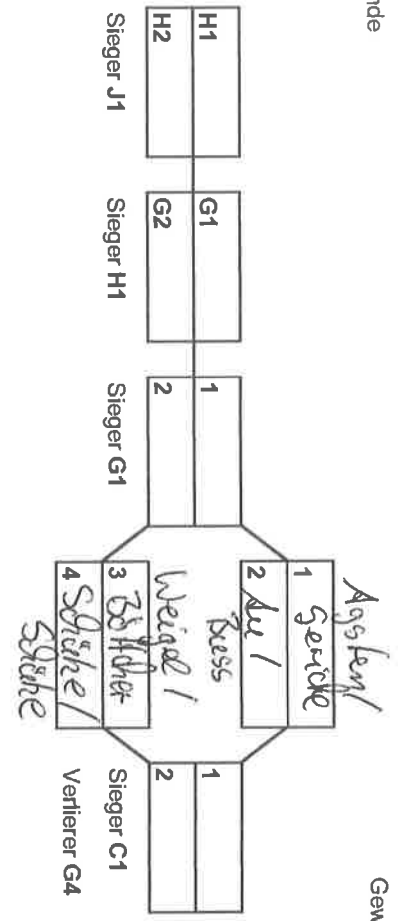
# 10er Turnierplan Doppel K. O. System

Hansen Doppel



<<<<Verliererrunde

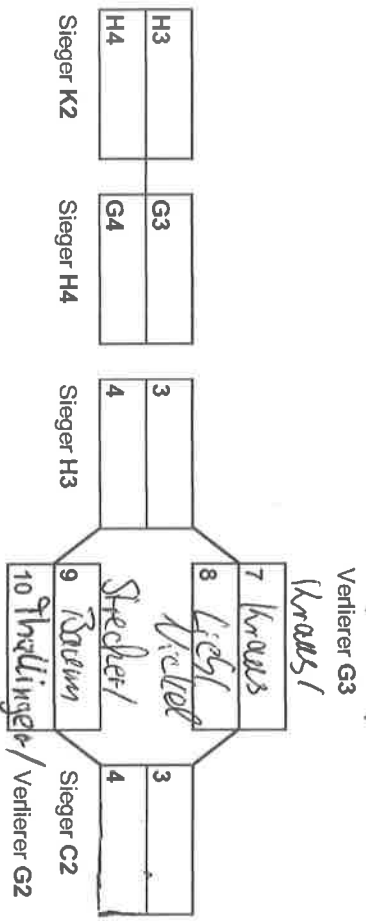
Gewinnerrunde>>>>



K1	J1
K2	J2

Sieger E2

Sieger K1



Sieger C2	5 Peibyl/Spraf.
Verlierer G3	6 Paul/Bjell

C1	D1
C2	D2

Sieger D1

Sieger E1

Gewinner

Gewinnerrunde	E1
	E2

Sieger
--------